

RECEPTOR DE RF

DESCRIÇÃO DO PRODUTO

O receptor de RF utilizado no CAM2200 trabalha em uma frequência de 433,92MHz, podendo ser usado para receber sinais de controles remotos e sensores sem fio nos protocolos 6026 e 6P20.

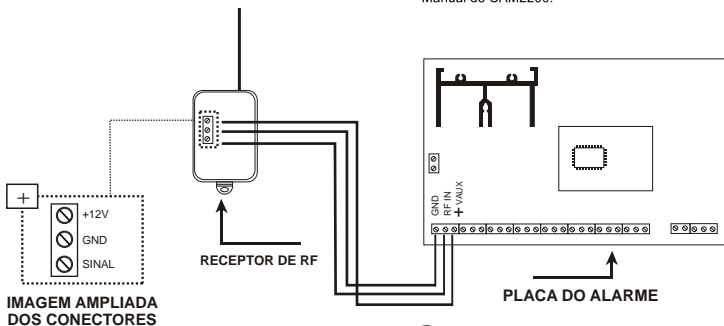
LIGAÇÃO DO RECEPTOR NA PLACA DE ALARME

O receptor de RF possui três terminais de ligações:

+12V - Alimentação, 12V.

GND - Alimentação, GND.

SINAL - Saída dos dados recebidos pelo receptor de RF (deve ser ligado ao terminal RF IN da placa do alarme).



NOTA

Escolha um local de instalação que facilite a recepção de sinais de RF, antes de fixar o Receptor de RF. Confira se o local escolhido realmente recebe os sinais dos sensores sem fio e dos controles remotos (vide Manual do CAM2200, capítulo Funções de Usuário - Teste do Sistema - Teste de RF).

Depois de fixado o receptor, programe os sensores sem fio e os controles remotos da seguinte forma:

- Para sensores sem fio, consulte a seção 073 no Manual do CAM2200.
- Para o controle remoto, consulte as sessões 381 a 443 no Manual do CAM2200.